

AB

ROTATING UNION // FOR HIGH PRESSURE AND SPEED Giunto rotante // Per alte pressioni e velocità

The GIROL AB Series is used in applications with high pressure and at high rotation speed. A special bearing supports axial loads derivatives for high pressure. The union is made of nickel plated carbon steel.

I giunti GIROL delle serie AB, sono utilizzati in applicazioni ad alta pressione (300 BAR) unita ad alte velocità di rotazione. La robustezza dei cuscinetti consente di sostenere elevati carichi assiali dovuti dalla spinta delle alte pressioni. Il materiale costruttivo è acciaio al carbonio nichelato chimicamente.



MAX FLUID PRESS

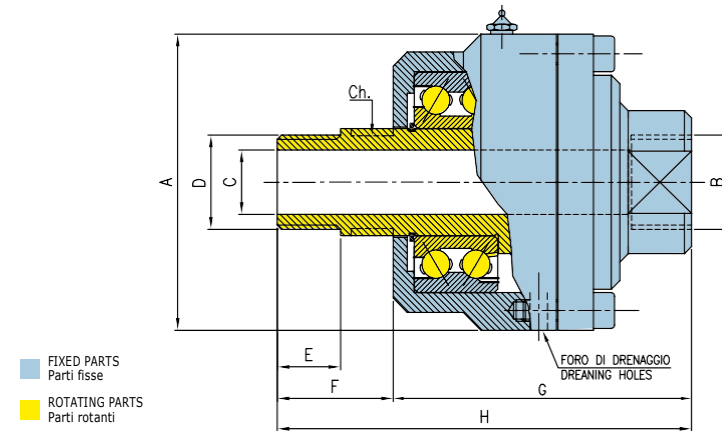
► WATER - HYDR.OIL - AIR 300 bars

MAX SPEED

► From 500 to 3.000 rpm

MAX TEMPERATURE

► WATER - HYDR.OIL - AIR 120 °C



For left thread, the third letter of code change replacing "D" with "S"
Per filettature sinistre, la terza lettera del codice varia sostituendo "D" con "S"

CODE Codice	A	B	C	D	E	F	G	CH.1	CH.1	RPM g/min
ABD025-GS2KS	59 2,322	1/4" BSP	6 11 21 71 92	0,236 0,433	0,826	2,795	3,622	14	21	3.000
ABD037-GS2KS	66 2,898	3/8" BSP	10 12	0,393 0,472	22 79	3,110	3,976	17	26	2.500
ABD050-GS2KS	74 2,913	1/2" BSP	13 14 25 85 110	0,511 0,551	0,984	3,375	4,354	22	30	2.000
ABD075-GS2KS	84 3,307	3/4" BSP	18 14	0,708 0,551	25 85	3,375	4,842	26	36	1.500
ABD100-GS2KS	97 3,818	1" BSP	24 17 33 95 145	0,945 0,669	1,299	3,745	5,708	32	43	1.000
ABD125-GS2KS	112 4,409	1 1/4" BSP	32 21	1,259 0,826	41 112	4,409	6,496	46	54	1.000
ABD150-GS2KS	118 4,645	1 1/2" BSP	38 25 48 118 165	1,496 0,984	1,809	4,645	6,496	46	60	800
ABD200-GS2KS	138 5,413	2" BSP	48 32	1,889 1,259	54 129	5,078	7,204	55	74	500

Main features

- 1) Double row contact ball bearings
- 2) Design for high pressure and high speed rotation
- 3) Size from 1/4" to 2" gas

Caratteristiche principali

- 1) Cuscinetti a due corone di sfere
- 2) Progettato per alte velocità e pressioni
- 3) Disponibili grandezze da 1/4" a 2" gas